

FESTOOL

PS 300 EQ TRION
PSB 300 EQ TRION



Instruction manual

IMPORTANT: Read and understand all instructions before using.

Pendulum Jigsaw

Guide d'utilisation

IMPORTANT: Assurez-vous de lire et de bien comprendre toutes les instructions avant l'utilisation.

Scie sauteuse pendulaire

Instructivo

IMPORTANTE: Lea y entienda todas las instrucciones antes de usar.

Sierra caladora



GENERAL SAFETY RULES

WARNING! Read and understand all instructions. Failure to follow all instructions listed below may result in electric shock, fire and/or serious personal injury.

SAVE THESE INSTRUCTIONS

Work area

- 1 Keep your work area clean and well lit.** Cluttered benches and dark areas invite accidents.
- 2 Do not operate power tools in explosive atmospheres, such as in the presence of flammable liquids, gases, or dust.** Power tools create sparks which may ignite the dust or fumes.
- 3 Keep bystanders, children, animals, and visitors away while operating a power tool.** Distractions can cause you to lose control.

Electrical safety

4a Grounded tools must be plugged into an outlet socket that is properly installed and grounded in accordance with all codes and ordinances. Never remove the ground prong or modify the plug in any way. Do not use any adapter plugs. Check with a qualified electrician if you are in doubt as to whether the outlet socket is properly grounded. If the tools should electrically malfunction or break down, grounding provides a low-resistance path to carry electricity away from the user.

4b Double-insulated tools are equipped with a polarized plug (one blade is wider than the other.) This plug will fit in a polarized socket only one way. If the plug does not fit fully in the socket, reverse the plug. If it still does not fit, contact a qualified electrician to install a polarized socket. Do not change or modify the plug in any way. Double insulation eliminates the need for the three-wire grounded power cord and grounded power supply system.

5 Avoid body contact with grounded surfaces such as pipes, radiators, ranges (stoves) and refrigerators. There is an increased risk of electric shock if your body is grounded.

6 Do not expose power tools to rain or wet conditions. Water entering a power tool will increase the risk of electric shock.

7 Do not abuse the power cord. Never use the cord to carry the tool or to pull the plug from a socket. Keep cord away from heat, oil, sharp edges or moving parts. Replace damaged cords immediately. Damaged cords increase the risk of electric shock.

8 When operating a power tool outside, use an outdoor extension cord marked "W-A" or "W". These cords are rated for outdoor use and reduce the risk of electric shock.

Personal safety

9 Stay alert, watch what you are doing and use common sense when operating a power tool. Do not use while tired or under the influence of drugs, alcohol, or medication. A moment of inattention while operating power tools may result in serious personal injury.

10 Dress appropriately. Do not wear loose clothing or jewelry. Contain long hair. Keep your hair, clothing, and gloves away from moving parts. Loose clothes, jewelry, or long hair can get caught in moving parts.

11 Avoid accidental tool starts. Be sure the switch is off before plugging the tool in. Carrying tools with your finger on the switch or plugging in tools that have the switch on invites accidents.

RÈGLES DE SÉCURITÉ GÉNÉRALES

MISE EN GARDE ! Assurez-vous de lire et de bien comprendre toutes les instructions. Le non-respect, même partiel, des instructions ci-dessous peut entraîner un risque de choc électrique, d'incendie et/ou de blessures graves.

CONSERVEZ CES INSTRUCTIONS

Aire de travail


1 Veillez à ce que l'aire de travail soit propre et bien éclairée. Des bancs encombrés et le manque de lumière favorisent les accidents.

2 N'utilisez pas d'outils électriques dans une atmosphère sujette aux explosions, par exemple en présence de liquides, de gaz ou de poussières inflammables. Les outils électriques créent des étincelles qui pourraient enflammer les poussières ou les vapeurs.

3 Tenez à distance les curieux, les enfants, les visiteurs et les animaux pendant que vous utilisez un outil électrique. Ils pourraient vous distraire et vous faire exécuter une fausse manœuvre.

Sécurité électrique

4a Les outils mis à la terre doivent être branchés dans une prise de courant correctement installée et mise à terre conformément à tous les codes et règlements pertinents. Ne modifiez jamais la fiche de quelque façon que ce soit, par exemple en enlevant la broche de mise à la terre. N'utilisez pas d'adaptateur de fiche. Si vous n'êtes pas certain que la prise de courant est correctement mise à la terre, adressez-vous à un électricien qualifié. En cas de défaillance ou de défaut d'isolation électrique de l'outil, une mise à la terre offre un trajet de faible résistance loin de l'opérateur.

4b Les outils à double isolation sont équipés d'une fiche polarisée (une des lames est plus large que l'autre), qui ne peut se brancher que d'une seule façon dans une prise polarisée. Si la fiche n'entre pas parfaitement dans la prise, inversez sa position; si elle n'entre toujours pas bien, demandez à un électricien qualifié d'installer une prise de courant polarisée. Ne modifiez pas la fiche de l'outil. La double isolation  élimine le besoin d'un cordon d'alimentation à trois fils avec mise à la terre ainsi que d'une prise de courant mise à la terre.

5 Évitez tout contact corporel avec des surfaces mises à la terre (tuyauterie, radiateurs, cuisinières, réfrigérateurs, etc.). Les risques de choc électrique sont plus grands si votre corps est en contact avec la terre.

6 N'exposez pas les outils électriques à la pluie ou à l'eau. La présence d'eau dans un outil électrique augmente les risques de choc électrique.

7 N'utilisez jamais le cordon à mauvais escient. Ne transportez pas l'outil par le cordon et ne débranchez pas la fiche en tirant sur le cordon. Ne l'exposez pas à la chaleur, à des huiles, à des arêtes vives ou à des pièces en mouvement. Remplacez immédiatement un cordon endommagé. Un cordon endommagé augmente les risques de choc électrique.

8 Lorsque vous utilisez un outil électrique à l'extérieur, employez un prolongateur pour l'extérieur marqué « W.A. » ou « W ». Ces cordons sont faits pour être utilisés à l'extérieur et réduisent les risques de choc électrique.

Sécurité des personnes

9 Restez alerte, concentrez-vous sur votre travail et faites preuve de jugement. N'utilisez pas d'outil électrique si vous êtes fatigué ou sous l'influence de drogues, d'alcool ou de médicaments. Un instant d'inattention pourrait entraîner des blessures graves.

10 Habillez-vous convenablement. Ne portez ni vêtements flottants ni bijoux. Confinez les cheveux longs. N'approchez jamais les cheveux, les vêtements ou les gants des pièces en mouvement. Les vêtements flottants, les bijoux ou les cheveux longs risquent d'être happés par des pièces en mouvement.

11 Méfiez-vous d'un démarrage accidentel. Avant de brancher l'outil, assurez-vous que l'interrupteur est sur

NORMAS GENERALES DE SEGURIDAD

¡ADVERTENCIA! Lea y entienda todas las instrucciones. El incumplimiento con las instrucciones aquí referidas puede resultar en una descarga eléctrica, fuego y/o lesiones personales serias.

CONSERVE ESTAS INSTRUCCIONES

Espacio de trabajo

1 Mantenga su espacio de trabajo limpio y bien iluminado. Los bancos de trabajo desordenados y las áreas oscuras facilitan los accidentes.

2 No maneje herramientas mecánicas en ambientes explosivos, como por ejemplo en la presencia de líquidos inflamables, gases o polvo. Las herramientas mecánicas generan chispas que pueden encender el polvo o los gases.

3 Mantenga a los espectadores, niños, visitantes y animales alejados mientras opera herramientas mecánicas. Las distracciones pueden causar la pérdida del control.

Seguridad eléctrica

4a Las herramientas conectadas a tierra deben estar enchufadas a una tomacorriente apropiado que esté instalado correctamente y conectado a tierra, de acuerdo con la normativa vigente. Nunca quite el diente de conexión a tierra o modifique el enchufe de alguna manera. No utilice ningún adaptador de enchufe. Verifique con un electricista calificado si duda de la conexión correcta a tierra del tomacorriente. Si las herramientas funcionaran de manera incorrecta eléctricamente o se estropearan, la conexión a tierra ofrece una vía de mínima resistencia para desviar la corriente eléctrica y alejarla del usuario.

4b Las herramientas con doble aislamiento están equipadas con un enchufe polarizado (una clavija es más ancha que la otra). Este enchufe solo se encaja de una sola manera en el tomacorriente polarizado. Si el enchufe no encaja, déle la vuelta. Si aún no encaja, contacte un electricista calificado para que instale un tomacorriente polarizado. No modifique el enchufe de ninguna manera. El aislamiento doble elimina la necesidad de un cable de corriente con conexión a tierra de tres hilos y un sistema de suministro de corriente conectado a tierra.

5 Evite el contacto con superficies conectadas a tierra como tubos, radiadores, cableado y refrigeradores. Existe un elevado riesgo de descarga eléctrica si su cuerpo está conectado a tierra.

6 No exponga las herramientas mecánicas a la lluvia o a condiciones húmedas. El agua que penetra en una herramienta mecánica aumenta el riesgo de descarga eléctrica.

7 No abuse del cable. Nunca use el cable para transportar la herramienta o desenchufarla del tomacorriente. Mantenga el cable fuera de calor, aceite, filos agudos o partes móviles. Reemplace los cables dañados inmediatamente. Los cables dañados aumentan el riesgo de descarga eléctrica.

8 Cuando utilice herramientas mecánicas en el exterior, utilice un cable para exteriores señalado con «WA» o «W». Estos cables están clasificados para uso exterior y reducen el riesgo de una descarga eléctrica.

Seguridad personal

9 Manténgase atento, observe lo que está haciendo y use el sentido común cuando use una herramienta mecánica. No trabaje estando cansado o bajo influencia de drogas, alcohol o medicamentos. Un solo momento sin prestar atención mientras maneja una herramienta mecánica puede dar como resultado lesiones personales serias.

10 Vístase apropiadamente. No lleve ropa suelta ni joyas. Sujete el pelo largo. Mantenga su pelo, ropa y guantes fuera del alcance de las partes en movimiento. La ropa, las joyas y el pelo suelto pueden pillarse en las partes en movimiento.

11 Evite arranques accidentales de la herramienta. Asegúrese que el interruptor está apagado antes de

12 Remove any adjusting keys or tools before turning the tool on. A wrench or key that is left attached to a moving part of the tool may result in personal injury.

13 Do not overreach. Stand on both feet and keep proper footing and balance at all times. Proper footing and balance enable better control of the tool in unexpected situations.

14 Use safety equipment. Always wear eye and hearing protection. Dust mask, non-skid safety shoes, and hard hat must be used where conditions make them advisable.

Tool use and care

15 Use clamps or another suitable means to support and secure the workpiece to a stable platform. Holding the workpiece by hand or against your body is unstable and may lead to loss of control.

16 Do not force the tool. Use the correct tool for your application. The correct tool will do the job better and safer at the rate for which it is designed.

17 Do not use the tool if the switch does not turn it on or off. Any tool that cannot be controlled with the switch is dangerous and must be repaired.

18 Disconnect the plug from the power source before making any adjustments, changing bits, blades or accessories, or storing the tool. Such preventive safety measures reduce the risk of starting the tool accidentally.

19 Store unused tools out of reach of children and other untrained persons. Tools are dangerous in the hands of untrained users.

20 Maintain tools with care. Keep cutting tools sharp and clean. Properly maintained tools with sharp cutting edges are less likely to bind and are easier to control.

21 Check for misalignment or binding of moving parts, breakage of parts, and any other condition that may affect the tool's operation. If damaged, have the tool serviced before using. Many accidents are caused by poorly maintained tools.

22 Use only accessories that are recommended by the manufacturer for your model. Accessories that may be suitable for one tool, may become hazardous when used on another tool.

Service

23 Tool service must be performed only by qualified repair personnel. Service or maintenance performed by unqualified persons can result in a risk of injury.

24 When servicing a tool, use only identical replacement parts. Follow the instructions in the Maintenance section of this manual. Use of unauthorized parts or failure to follow maintenance instructions may create a risk of electric shock or injury.

Specific Safety Rule for Reciprocating Saws

25 Hold the tool only by insulated gripping surfaces when performing an operation where the cutting tool may contact hidden wiring or its own power cord. Contact with a "live" wire will make exposed metal parts of the tool "live" and shock the operator.

ARRÊT. Le fait de transporter un outil en gardant le doigt sur l'interrupteur ou de brancher un outil dont l'interrupteur est en position MARCHE peut mener tout droit à un accident.

12 Enlevez les clés de réglage ou de serrage avant de démarrer l'outil. Une clé laissée dans une pièce tournante de l'outil peut entraîner des blessures.

13 Ne vous penchez pas trop en avant. Maintenez un bon appui et restez en équilibre en tout temps. Une bonne stabilité vous permet de mieux réagir à une situation inattendue.

14 Utilisez des accessoires de sécurité. Portez toujours des lunettes ou une visière. Selon les conditions, portez aussi un masque antipoussière, des bottes de sécurité antidérapantes, un casque protecteur et/ou un appareil antibruit.

Utilisation et entretien des outils

15 Immobilisez l'outil sur une surface stable au moyen de brides ou de toute autre façon adéquate. Le fait de tenir la pièce avec la main ou contre votre corps offre une stabilité insuffisante et peut amener un dérapage de l'outil.

16 Ne forcez pas l'outil. Utilisez l'outil approprié à la tâche. L'outil correct fonctionne mieux et de façon plus sécuritaire. Respectez aussi la vitesse de travail pour laquelle il a été conçu.

17 N'utilisez pas d'outil dont l'interrupteur est défectueux. Un outil que vous ne pouvez pas commander par l'interrupteur est dangereux et doit être réparé.

18 Débranchez la fiche de l'outil avant d'effectuer un réglage, de changer d'accessoire ou de ranger l'outil. Ces mesures de précaution réduisent le risque de démarrage accidentel.

19 Rangez les outils hors de portée des enfants et autres personnes inexpérimentées. Les outils sont dangereux dans les mains d'utilisateurs novices.

20 Prenez soin de bien entretenir les outils. Les outils de coupe doivent être toujours bien affûtés et propres. Des outils entretenus correctement, dont les arêtes sont bien tranchantes, sont moins susceptibles de coincer et plus faciles à utiliser.

21 Soyez attentif à tout désalignement ou coincement des pièces en mouvement, à tout bris ou à toute autre condition préjudiciable au bon fonctionnement de l'outil. Si vous constatez qu'un outil est endommagé, faites-le réparer avant de vous en servir. De nombreux accidents sont attribuables à des outils en mauvais état.

22 N'utilisez que des accessoires recommandés par le fabricant. Certains accessoires peuvent convenir à un outil, mais être dangereux avec d'autres.

Entretien et réparation

23 La réparation des outils électriques doit être confiée à un réparateur qualifié. L'entretien ou la réparation d'un outil électrique par un amateur peut avoir des conséquences graves.

24 Pour la réparation d'un outil, n'employez que des pièces de rechange d'origine. Suivez les directives données à la section « Entretien et maintenance » de ce manuel. L'emploi de pièces non autorisées ou le non-respect des consignes peut créer un risque de choc électrique ou de blessures.

Règle de sécurité particulière pour les scies alternatives

25 Tenez l'outil par ses surfaces de prise isolées pendant toute opération où l'outil de coupe pourrait venir en contact avec un câble dissimulé ou avec son propre cordon. En cas de contact avec un conducteur sous tension, les pièces métalliques à découvert de l'outil transmettraient un choc électrique à l'utilisateur.

enchufar la herramienta. El transportar herramientas con el dedo en el interruptor o enchufar las herramientas con el interruptor encendido puede provocar accidentes.

12 Quite cualquier llave de ajuste o herramientas antes de encender la herramienta. Una llave inglesa u otra llave que se deja colocada en partes rotatorias de la herramienta pueden causar lesiones personales.

13 No exceda los límites. Mantenga la estabilidad y el balance apropiado en todo momento. La estabilidad y el balance apropiado posibilitan el mejor control de la herramienta en situaciones inesperadas.

14 Use equipo de seguridad. Use siempre gafas protectoras y protección de oídos. Se debe usar mascarilla de polvo, zapatos de seguridad antideslizantes o casco cuando las condiciones lo requieren.

Uso y cuidado de la herramienta

15 Use abrazaderas u otras formas prácticas de sujetar y asegurar la pieza de trabajo en una plataforma estable. El sujetar la pieza de trabajo con la mano o contra el cuerpo es inestable y puede causar la pérdida de control.

16 No fuerce la herramienta. Use la herramienta correcta para su aplicación. La herramienta correcta hará el trabajo mejor y de manera más segura al nivel para la cual está diseñada.

17 No use la herramienta si el interruptor no la enciende y apaga. Cualquier herramienta que no se pueda controlar por el interruptor es peligrosa y debe ser arreglada.

18 Desconecte el enchufe del tomacorriente antes de realizar cualquier ajuste, cambiar accesorios o almacenar la herramienta. Estas medidas preventivas de seguridad reducen el riesgo de poner en funcionamiento la herramienta de manera accidental.

19 Guarde las herramientas desocupadas fuera del alcance de los niños u otras personas sin experiencia. Las herramientas son peligrosas en manos de personas inexpertas.

20 Mantenga las herramientas cuidadosamente. Mantenga las herramientas para corte afiladas y limpias. Las herramientas que se mantienen correctamente y afiladas difícilmente se traban y se controlan con mayor facilidad.

21 Compruebe si hay una alineación incorrecta o trabadura de las partes con movimiento, rotura de partes o cualquier otra condición que pudiera afectar el funcionamiento de la herramienta. En caso de daños, arregle la herramienta antes de usarla. Muchos accidentes son causados por herramientas mal mantenidas.

22 Use solo los accesorios recomendados por el fabricante de su modelo. Los accesorios que funcionan con una herramienta pueden ser peligrosos al usarlos con otra.

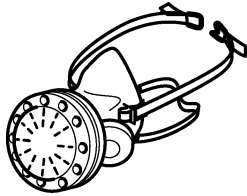
Mantenimiento

23 El mantenimiento de la herramienta solo se podrá realizar por personal de mantenimiento calificado. La revisión o el mantenimiento realizado por personal no calificado puede resultar en el riesgo de lesión.

24 Cuando se revise una herramienta, use solo repuestos idénticos. Siga las instrucciones en la sección de mantenimiento de este manual. El uso de repuestos no autorizados o el incumplimiento con las instrucciones de mantenimiento pueden resultar en el riesgo de una descarga eléctrica o lesión.

Normas de seguridad específicas para sierras alternativas

25 Sujete la herramienta por la superficie aislada de agarre cuando realice una operación donde la herramienta de corte pudiera contactar alambres ocultos o su propio cable. El contacto con un cable con corriente hará traspasar la corriente a las partes metálicas de la herramienta resultando en una descarga eléctrica para el usuario.

**⚠ WARNING**

Various dust created by power sanding, sawing, grinding, drilling and other construction activities contains chemicals known (to the State of California) to cause cancer, birth defects or other reproductive harm. Some examples of these chemicals are:

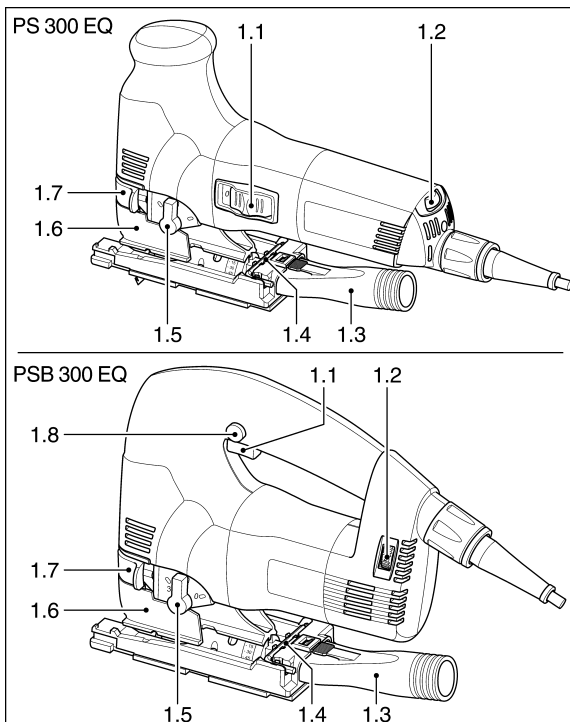
- lead from lead-based paints,
- crystalline silica from bricks and cement and other masonry products, and
- arsenic and chromium from chemically-treated lumber.

The risk from these exposures varies, depending on how often you do this type of work.

To reduce your exposure to these chemicals: work in a well ventilated area, and work with approved safety equipment, such as dust masks that are specially designed to filter out microscopic particles.

Technical data PS 300 EQ / PSB 300 EQ

Wattage:	720 W
No load speed:	1 000 – 2 900 spm
Stroke length:	26 mm
Pendulum stroke:	3 stages
Bevel adjustment:	45° to both sides
Cutting depth (depending on saw blade)	
wood:	120 mm
aluminium:	20 mm
steel:	10 mm
Weight:	2.3 kg / 2.4 kg
Safety standard:	□ / II acc. to UL 745, CSA C22.2 No. 745

**Symbols**

V	volts
A	amperes
Hz	hertz
W	watt
~	alternating current
n_0	no load speed
□	Class II Construction
spm	strokes per minute

Functional description

- 1.1 On/Off switch
- 1.2 Speed controller
- 1.3 Extractor connection piece
- 1.4 Allen key
- 1.5 Pendulum stroke switch
- 1.6 Chip guard
- 1.7 Chuck lever
- 1.8 Locking button (only PSB 300 EQ)

Use for intended purpose

These pendulum jigsaws are designed for sawing wood and wood-like materials. Plastics, steels, aluminum, non-ferrous metals and ceramic tiles can also be cut using special sawblades as recommended in the Festool sales documents for the specific materials.

The user shall be liable for damages and accidents resulting from incorrect use.

⚠️ AVERTISSEMENT

Certaines poussières créées par le ponçage mécanique, le sciage, le meulage, le perçage et autres activités reliées à la construction contiennent des substances chimiques connues (dans l'État de la Californie) comme pouvant causer le cancer, des anomalies congénitales ou représenter d'autres dangers pour la reproduction. Voici quelques exemples de telles substances:

- Plomb provenant de peintures à base de plomb,
- Silice cristallisée utilisée dans les briques, le ciment et autres matériaux de maçonnerie, et
- Arsenic et chrome du bois d'œuvre traité avec un produit chimique.

Le risque d'exposition à de tels produits varie selon la fréquence à laquelle vous faites ce genre de travail.

Pour réduire les risques d'exposition à ces substances chimiques : travaillez dans un endroit adéquatement ventilé et utilisez un équipement de sécurité approuvé, tel que masques antipoussières spécialement conçus pour filtrer les particules microscopiques.

⚠️ ADVERTENCIA

Algunos polvos creados por lijadoras mecánicas, aserraderos, trituradores, perforadoras y otras actividades de construcción contienen sustancias químicas que se sabe (en el Estado de California) causan cáncer, defectos de nacimiento u otros daños al sistema reproductivo. Algunos ejemplos de estas sustancias químicas son:

- Plomo de las pinturas con base de plomo
- Sílice cristalino de los ladrillos y cemento y otros productos de mampostería, y
- Arsénico y cromo de madera tratada con sustancias químicas

El riesgo de exposición a estas sustancias varía, dependiendo de cuantas veces se hace este tipo de trabajo.

Para reducir el contacto con estas sustancias químicas: trabaje en un área con buena ventilación y trabaje con equipo de seguridad aprobado, como mascarillas para el polvo diseñadas específicamente para filtrar partículas microscópicas.

Caractéristiques techniques PS 300 EQ / PSB 300 EQ

Puissance absorbée:	720 W
Vitesse à vide:	1 000 - 2 900 cps/min
Longueur de course:	26 mm
Mouvement pendulaire:	3 niveaux
Réglage d'inclinaison:	45° sur les deux côtés
Profondeur de coupe (en fonction de la lame)	
bois:	120 mm
aluminium:	20 mm
acier:	10 mm
Poids:	2.3 kg / 2.4 kg
Sécurité:	☐ / II

selon UL 745, CSA C22.2 No. 745

Symbole

V	Volt
A	Ampère
Hz	Hertz
W	Watt
~	Tension alternative
n_0	Vitesse de rotation à vide
☐	Classe II conception
spm	Coupes par minute

Description fonctionnelle

- 1.1 Interrupteur marche/arrêt
- 1.2 Régulateur de vitesse de rotation
- 1.3 Manchon d'aspiration
- 1.4 Clé Allen
- 1.5 Commutateur de mouvement pendulaire
- 1.6 Protection anti-projection des copeaux
- 1.7 Levier de serrage
- 1.8 Bouton de blocage (seulement PSB 300 EQ)

Utilisation conforme

Les scies sauteuses pendulaires sont prévues, dans le cadre d'une utilisation conforme, pour scier le bois et d'autres matériaux semblables. Des lames spéciales, telles qu'elles sont conseillées dans les documents de vente Festool pour les différents matériaux, peuvent être utilisées pour travailler les matériaux synthétiques, l'acier, l'aluminium, les métaux non ferreux et les tuiles de céramique.

L'utilisateur est tenu responsable de tout dommage et accident en cas d'utilisation non conforme.

Datos técnicos PS 300 EQ / PSB 300 EQ

Potencia absorbida:	720 W
Velocidad sin carga:	1 000 - 2 900 cpm
Longitud de carrera:	26 mm
Carrera pendular:	3 graduaciones
Reajuste oblicuo:	45° hacia ambos lados
Profundidad de corte (depende de la hoja de sierra):	
mandera:	120 mm
aluminio:	20 mm
acero:	10 mm
Peso:	2.3 kg / 2.4 kg
Seguridad:	☐ / II

según UL 745, CSA C22.2 No. 745

Símbolos

V	voltios
A	amperios
Hz	hertzios
W	vatios
~	rensión alterna
n_0	revoluciones sin carga
☐	Clase II Construcción
cpm	carreras por minuto

Descripción del funcionamiento

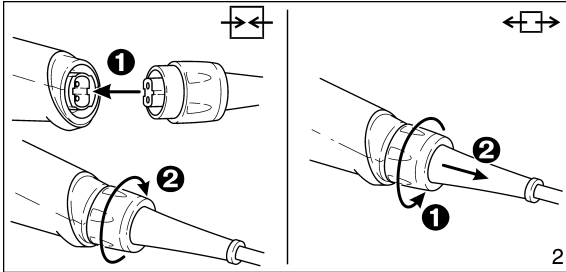
- 1.1 Interruptor de acitvación/desactivación
- 1.2 Regulador del número de revoluciones
- 1.3 Boquilla de aspiración
- 1.4 Llave hexagonal macho
- 1.5 Interruptor de carrera pendular
- 1.6 Protección contra la proyección de virutas
- 1.7 Palanca de sujeción
- 1.8 Botón de bloqueo (solamente PSB 300 EQ)

Use para los propósitos intencionados

Las sierras caladoras están diseñadas para serrar madera y materiales parecidos a la madera. Los plásticos, aceros, aluminio, metales no ferrosos y losetas de cerámica también se pueden cortar usando las sierras recomendadas en los documentos de ventas de Festool para materiales específicos. El usuario será responsable por daños y accidentes que resulten del uso incorrecto.

Metalworking

- Take the following safety precautions when cutting metals:
- connect a residual current operated device in series before the tool,
 - connect tool to a suitable dust extractor,
 - clean tool regularly of dust accumulations in the motor housing.



Electrical connection and operation

The mains (supply) voltage must correspond to the voltage on the rating plate!

WARNING Always switch the tool off before connecting or disconnecting the power cord to the tool or to a power socket! See Fig. 2 for connecting or disconnecting the power cord to the tool.

The **PS 300 EQ** has a slide switch (1.1) to switch the tool on and off (I = ON, 0 = OFF).

The **PSB 300 EQ** has a pushbutton switch (1.1) to switch the tool on and off. This can be locked with the locking button (1.8) for continuous operation. Press the pushbutton switch again to release the lock.

A.W.G. (Cord size / Calibre des rallonges / Tamaños de cordones de extensión)						
Cord length in feet / Longueur rallonge en pieds / Longitud del cordón en piec						
120 V:		25	50	100	150	200
240 V:		50	100	200	300	400
Tool's ampere rating / Intensité nominale d'outil / Capacidad nominal en amperios de la herramienta	0-3	18	18	16	14	14
	3-6	18	16	14	12	10
	6-8	18	16	12	10	10
	8-10	16	14	12	10	8
	10-12	16	14	10	8	8
	12-16	16	12	10	8	6

Extension cord

If an extension power cord is required, it must have sufficient cross-section to prevent an excessive drop in voltage or overheating. An excessive drop in voltage reduces the output and can lead to failure of the motor. The table shows the correct size to use, depending on cord length and the tool's ampere rating. Use only U.L. and CSA listed extension cords. Never use two extension cords together. Instead, use one longer one.

Note: The lower the A.W.G. number, the thicker the cord.

Tool settings

WARNING Always disconnect the plug from the power supply before making any adjustments to the tool or installing or removing any accessory!

Electronic control

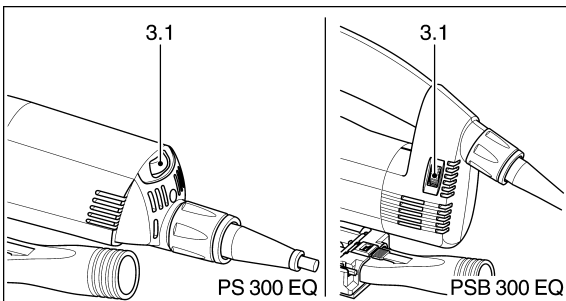
The PS 300 EQ and PSB 300 EQ have control electronics which enable stepless adjustment of the stroke rate between 1000 and 2900 strokes per minute. The desired stroke rate is set with the speed controller (3.1):

Setting 1 = 1000 strokes per minute,

Setting 6 = 2900 strokes per minute.

Recommended stroke rate (speed controller setting):

Hard and soft wood, wood core plywood:	6
Plywood, chip board:	6
Wood fiberboard:	4-6
Plastics:	3-6
Ceramic:	3-5
Aluminum, NF metals:	3-5
Steel:	2-4



Traitement des métaux

Lors du traitement des métaux, il est indispensable de respecter les mesures suivantes afin de travailler en toute sécurité :

- un interrupteur de sécurité doit être monté en amont,
- la machine doit être raccordée à un capteur de poussière adéquat,
- la machine doit régulièrement être nettoyée pour éliminer les dépôts de poussières accumulés dans le corps du moteur.

Raccordement électrique et mise en service

La tension du réseau doit correspondre à la tension indiquée sur la plaque signalétique !

⚠️ AVERTISSEMENT Avant de brancher ou de débrancher le câble de raccordement secteur, il est absolument indispensable de toujours éteindre la machine !

Voir en figure 2 la connexion et la déconnexion du câble de raccordement au secteur.

La **PS 300 EQ** possède un commutateur Arrêt/marche à coulisse (1.1) (I = MARCHE, 0 = ARRÊT).

La **PSB 300 EQ** possède un commutateur Arrêt/marche à poussoir (1.1). Il peut être verrouillé avec le bouton de blocage (1.8) pour une utilisation en régime continu. Il suffit de réappuyer sur le commutateur à poussoir pour déverrouiller le blocage.

Câble de rallonge

Si une rallonge électrique est nécessaire, elle doit présenter une section suffisante afin d'éviter une chute de tension excessive ou une surchauffe. Une chute de tension excessive réduit la puissance et peut entraîner une défaillance du moteur. Le tableau ci-contre indique le calibre des rallonges recommandées en fonction de la longueur et de l'intensité nominale de l'outil. Utilisez exclusivement des rallonges recommandées par U.L. et CSA. N'utilisez jamais deux rallonges branchées l'une après l'autre. Remplacez-les par une rallonge plus longue.

Remarque : Plus le numéro A.W.G. est petit, plus le câble est gros.

Réglages de l'outil

⚠️ AVERTISSEMENT Débranchez toujours la fiche de la source de courant avant d'entreprendre quelque réglage que ce soit sur l'outil ou avant de monter/démonter un accessoire !

Réglage électronique

La PS 300 EQ et la PSB 300 EQ possèdent un système électronique de régulation permettant de régler en continu le régime entre 1000 et 2900 coupes/minute. Le régime souhaité se règle au moyen de la régulateur de vitesse de rotation (3.1) :

Position 1 = 1000 coupes à la minute

Position 6 = 2900 coupes à la minute

Régime conseillé (pos. de la régulateur de vitesse de rotation) :

Bois dur et bois tendre, lamellé collé:	6
Contreplaqué, panneaux d'aggloméré:	6
Panneaux de fibres:	4-6
Matériaux synthétiques:	3-6
Céramique:	3-5
Métaux NF:	3-5
Acier:	2-4

Trabajo de metal

Por motivos de seguridad deberán tomarse las medidas siguientes al cortar metal:

- conecte un dispositivo operado con corriente residual en serie antes de la herramienta,
- conecte la herramienta a un extractor de polvos adecuado,
- limpie la máquina periódicamente para eliminar las aglomeraciones de polvo en el recinto del motor.

Conexión eléctrica y operación

La tensión de red deberá coincidir con las indicaciones de tensión expuestas en la placa de identificación de clasificación.

⚠️ ADVERTENCIA Apague la máquina siempre antes de conectar o desconectar el cable de conexión a la herramienta o al tomacorriente.

Ver la figura 2 para enchufar y desenchufar el cable de conexión a la red.

La **PS 300 EQ** está provista de un interruptor deslizante (1.1) para encender/apagar (I = ON, 0 = OFF) la herramienta.

La **PSB 300 EQ** está provista de un interruptor de presión (1.1) para encender y apagar la herramienta. Para el funcionamiento permanente se puede enclavar el interruptor con un botón de bloqueo (1.8). Al volver a pulsar dicho interruptor se desbloquea el enclavamiento.

Cable de extensión

Cuando se necesite un cable de extensión, éste tiene que disponer de suficiente calibre a fin de evitar una caída excesiva de tensión o sobrecalentamiento. Una caída excesiva de la tensión reduce la potencia y puede destruir el motor. La tabla muestra el tamaño correcto a utilizar, según la longitud del cable y la capacidad nominal en amperios de la herramienta. Se deben emplear únicamente cables de extensión listados por U.L. y CSA. No emplee nunca dos cables de extensión conectados el uno con el otro. En vez de ello, emplee uno con el largo que se requiere.

Observación: Mientras más bajo sea el número A.W.G., tanto mayor es el diámetro del cable.

Ajustes en la máquina

⚠️ ADVERTENCIA ¡Antes de hacer ajuste a la máquina se tiene que desenchufar antes del toma de corriente!

Regulación electrónica

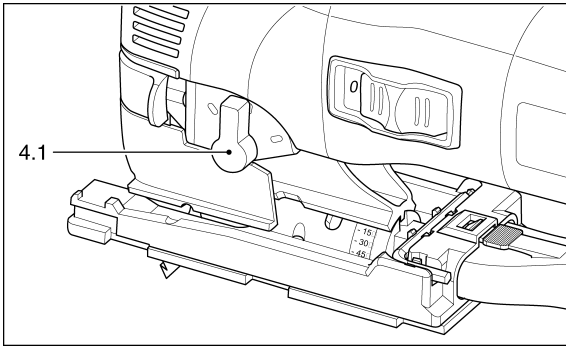
La PS 300 EQ y la PSB 300 EQ disponen de una electrónica de regulación que facilita un reajuste con graduación continua de la cantidad de carreras entre 1000 y 2900 carreras por minuto. La cantidad deseada de carreras se regula con la control de velocidad (3.1):

Posición 1 = 1000 carreras por minuto,

Posición 6 = 2900 carreras por minuto.

Cantidad recomendada de carreras (ajuste de la control de velocidad):

Maderas blandas y duras,	6
tableros contrachapados con núcleo de madera:	6
Madera contrachapada, madera aglomerada:	6
Tablero de fibra de madera:	4-6
Plásticos:	3-6
Cerámica:	3-5
Metales no férreos:	3-5
Acero:	2-4



Pendulum stroke

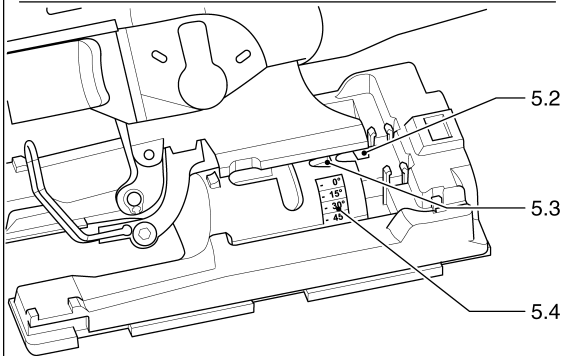
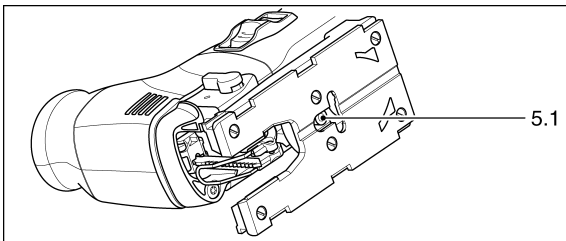
In order to cut different materials with an optimum feed movement, these pendulum jigsaws have an adjustable pendulum stroke. Select the desired setting with the pendulum stroke switch (4.1):

Setting 0 = pendulum stroke off

Setting 3 = maximum pendulum stroke

Recommended pendulum stroke settings:

Hard and soft wood:	1-3
Wood core plywood, plywood:	1-2
Chipboard, wood fiberboard:	1-3
Plastics:	1-2
Ceramic:	0
Aluminum, NF metals:	0-2
Steel:	0-1



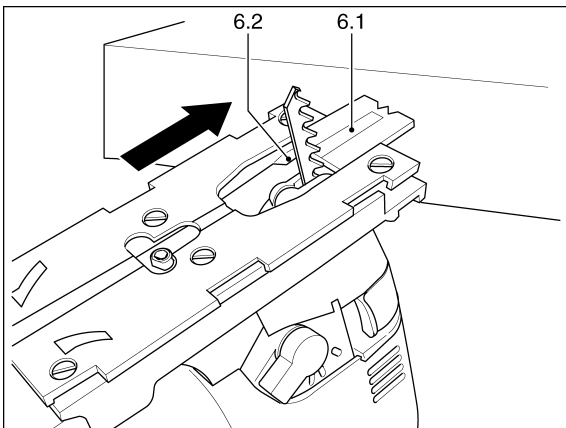
Adjusting the base runner

The base runner can be swiveled to both sides by up to 45° for bevel cuts:

- Turn off and unplug tool.
- Remove chip guard and splinterguard.
- Release locking screw (5.1) with Allen key.
- Push base runner approx. 5 mm (just under 1/4") forwards.
- Set desired inclination according to the scale (5.4).
- Tighten locking screw (5.1).

The base runner can be moved back for sawing close to edges.

- Turn off and unplug tool.
- Remove chip guard and splinterguard.
- Release locking screw (5.1) with Allen key.
- Push base runner to rear position so that the centering pin (5.2) fits in the opening (5.3).
- Tighten locking screw (5.1).

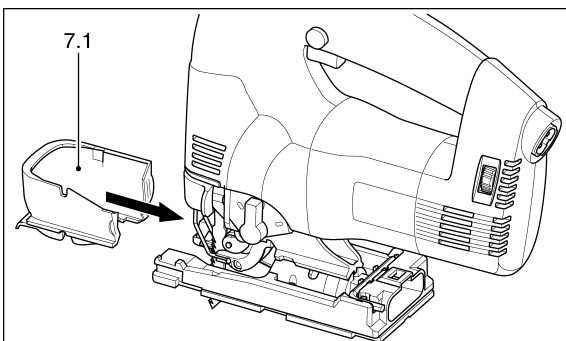


Fitting the splinterguard

The splinterguard allows cuts with splinter-free edges, even on the exit side of the sawblade.

- With the tool switched off and unplugged, fit the splinterguard (6.1) on the guide (6.2) up to the sawblade.
- Switch the jigsaw on and with the tool running, use the tool to push the splinterguard in and cut on a level surface until the splinterguard is flush with the front edge of the base runner.

Note: The splinterguard must lie close to the sawblade on both sides to ensure reliable operation. Thus, a new splinterguard should be fitted every time the sawblade is changed to ensure splinter-free cuts.



Fitting the chip guard

The chip guard prevents chips from flying off and improves the efficiency of the chip extractor.

- Turn off and unplug tool.
- Insert the chip guard (7.1) between the base runner and chuck lever, and push back with slight pressure until it catches in place.

Mouvement pendulaire

Pour pouvoir traiter différents matériaux avec un avancement optimal, les scies sauteuses pendulaires ont un mouvement pendulaire réglable. Le commutateur de mouvement pendulaire (4.1) permet de choisir la position qui convient :

position 0 = mouvement pendulaire désactivé
position 3 = mouvement pendulaire maximum

Réglages conseillés du mouvement pendulaire :

Bois dur et bois tendre:	1-3
Lamellé collé, contreplaqué:	1-2
Panneaux d'aggloméré, panneaux de fibres:	1-3
Matériaux synthétiques:	1-2
Céramique:	0
Aluminium, métaux non ferreux:	0-2
Acier:	0-1

Réglage de la table de sciage

La table de sciage peut être pivotée jusqu'à 45° sur les deux côtés pour effectuer des coupes en biais :

- Éteignez et débranchez l'outil.
- Enlevez la protection anti-projection et le pare-éclats.
- Desserrez la vis de blocage (5.1) à l'aide de la clé Allen.
- Faites glisser la table de sciage d'environ 5 mm vers l'avant.
- Réglez l'inclinaison souhaitée à l'aide de l'échelle (5.4).
- Resserrez la vis de blocage (5.1).

La table de sciage peut être déplacée vers l'arrière pour permettre de scier près des bords :

- Éteignez et débranchez l'outil.
- Enlevez la protection anti-projection et le pare-éclats.
- Desserrez la vis de blocage (5.1) à l'aide de la clé Allen.
- Faites glisser la table de sciage en position arrière, de telle façon que le mandrin de serrage (5.2) rentre dans l'ouverture (5.3).
- Resserrez la vis de blocage (5.1).

Installation du pare-éclats

Le pare-éclats permet d'effectuer des coupes avec des rebords de coupe non déchirés, y compris du côté de sortie de la lame.

- La machine éteinte, glissez le pare-éclats (6.1) sur le guidage (6.2) jusqu'à la lame.
- Mettez la scie sauteuse en marche, et pendant qu'elle fonctionne, repoussez le pare-éclats sur une surface plane tout en sciant jusqu'à ce que le pare-éclats affleure avec le bord avant de la table de sciage.

Remarque : Pour que le pare-éclats fonctionne de façon fiable, il doit entourer les deux côtés de la lame de façon étanche. Il est donc conseillé, pour avoir une coupe sans déchirures, de mettre un nouveau pare-éclats à chaque remplacement de lame.

Installation de la protection anti-projection de copeaux

La protection anti-projection des copeaux empêche les copeaux d'être éjectés et augmente l'efficacité du système d'aspiration.

- Éteignez et débranchez l'outil.
- Insérez la protection anti-projection des copeaux (7.1) entre la table de sciage et le levier de serrage et poussez-la vers l'arrière en exerçant une légère pression, jusqu'à ce qu'elle s'enclenche.

Carrera pendular

Para poder trabajar materiales diferentes con un avance óptimo, las sierras de calado disponen de una carrera pendular reajustable. Con el interruptor de carrera pendular (4.1) se selecciona la posición deseada:

Posición 0 = carrera pendular desactivada,
Posición 3 = carrera pendular máxima.

Ajustes recomendados de carrera pendular:

Maderas blandas y duras:	1-3
Madera contrachapada con núcleo de madera,	
Madera contrachapada:	1-2
Madera aglomerada, tablero de fibra de madera:	1-3
Plásticos:	1-2
Cerámica:	0
Aluminio, metales no ferreos:	0-2
Acero:	0-1

Ajustes de la mesa de serrar

La mesa de serrar se puede oscilar hacia ambos lados para realizar cortes oblicuos hasta de 45°:

- Apague y desenchufe la herramienta
- Quite la protección contra virutas y la protección contra astillas.
- Afloje el tornillo de apretado (5.1) con una llave hexagonal macho.
- Desplace la mesa de serrar aproximadamente unos 5 mm hacia adelante.
- Ajuste el ángulo deseado conforme a la escala (5.4).
- Apriete el tornillo de apretado (5.1).

La mesa de serrar se puede desplazar hacia atrás para serrar cerca del borde.

- Apague y desenchufe la herramienta
- Quite la protección contra virutas y contra astillas.
- Afloje el tornillo de apretado (5.1) con una llave hexagonal macho.
- Desplace la mesa de serrar hasta su posición trasera de manera que el mandril de centrado (5.2) quepa en el orificio (5.3).
- Apriete el tornillo de apretado (5.1).

Instalación de la protección contra astillas

La protección contra astillas facilita el corte limpio y sin desgarramientos de los bordes, incluso también del lado de salida de la cuchilla de sierra.

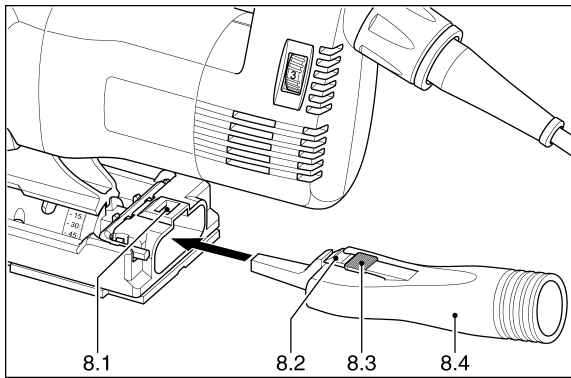
- Con la herramienta apagada y desenchufada, introduzca la protección contra astillas (6.1) en la guía (6.2) hasta llegar a la cuchilla de la sierra.
- Encienda la sierra de calado y, con la máquina en marcha, introduzca la protección contra astillas y corte en una superficie plana y serrar hasta que la protección esté alineada con el canto delantero de la mesa para serrar.

Observación: Para que la protección contra astillas funcione de forma fiable deberá estar bien ajustada y cerca de la cuchilla de la sierra en ambos lados. Por eso y a fin de garantizar cortes libres de desgarramientos, utilice una nueva protección contra astillas cada vez que cambie la cuchilla de la sierra.

Instalación de la protección contra la proyección de virutas

La protección contra la proyección de virutas impide que las virutas salgan lanzadas y mejora la eficacia de aspiración de virutas.

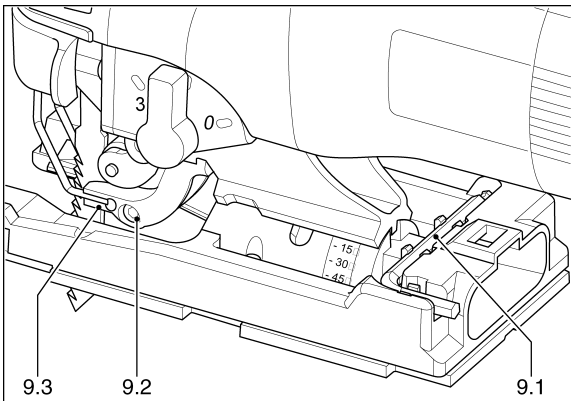
- Apague y desenchufe la herramienta.
- Coloque la protección contra la proyección de virutas (7.1) entre la mesa de serrar y la palanca de sujeción y desplácela hacia atrás presionando ligeramente hasta que se enclave.



The chip extractor

Jigsaws can be connected to a dust extractor (hose diameter 27 mm / 1.06") using the extractor adapter (8.4).

- Turn off and unplug tool.
- Insert the extractor adapter into the rear hole of the base runner in so that the hook (8.2) catches in the notch (8.1).
- Press the lever (8.3) to remove the extractor adapter. The integrated blow-off system comes into effect if working with a dust extractor. A directed jet of air ensues that chips do not obscure the scribe mark.

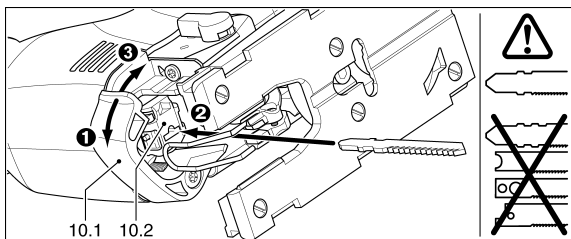


Adjusting the sawblade guide

These pendulum jigsaws have an additional carbide guide (9.3) immediately above the workpiece for better blade guidance.

- Turn off and unplug tool.
- Tighten the screw (9.2) with the Allen key (9.1) until the jaws almost rest against the sawblade.

CAUTION The sawblade must still move easily!



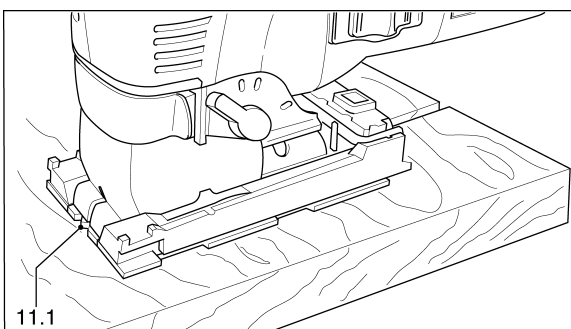
Changing the sawblade

- Turn off and unplug tool.
- Open chuck lever (10.1) up to the stop.
- Remove sawblade.
- Insert new sawblade all the way to the stop in the sawblade holder (10.2).
- Close chuck lever.

Working with the tool

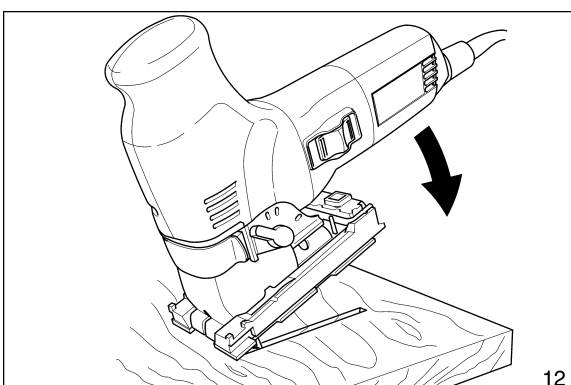
WARNING With the tool switched off and unplugged, check for tight fit of the sawblade before starting work.

WARNING Always apply the pendulum jigsaw to the workpiece with the sawblade running.



Free hand according to the scribe mark

The point at the leading edge of the splinterguard (11.1) points to the blade cut line, making it easier to cut to a scribe mark.



Plunge cutting without pilot drilling

The base runner must be in the front position for plunge cuts in wood materials (basic setting).

Place the saw on the front edge of the runner. Set saw to maximum stroke rate and pendulum stroke setting 3, and start the plunge cut into the workpiece (see illustration 12).

Aspiration des copeaux

Grâce à l'adaptateur d'aspiration (8.4), il est possible de raccorder les scies sauteuses à un aspirateur (diamètre du flexible 27 mm).

- Éteignez et débranchez l'outil.
- Enfichez l'adaptateur d'aspiration dans l'ouverture arrière de la table de sciage de telle façon que le crochet (8.2) s'enclenche dans l'échancrure (8.1).
- Après avoir appuyé sur le levier (8.3), l'adaptateur d'aspiration s'enlève à nouveau. Si vous travaillez sans aspiration, la scie utilise le dispositif de décharge intégré. Un jet d'air dirigé de façon adéquate fait en sorte que les copeaux ne recouvrent pas la ligne de découpe.

Réglage du guidage de lame

Les scies sauteuses pendulaires possèdent un système de guidage en métal dur (9.3) placé juste au-dessus de la pièce à scier afin d'améliorer le guidage de la lame.

- Éteignez et débranchez l'outil.
- Utilisez la clé Allen (9.2) pour serrer la vis (9.1) jusqu'à ce que les mâchoires touchent presque la lame.

⚠ MISE EN GARDE La lame doit pouvoir se déplacer sans problème !

Remplacement de la lame

- Éteignez et débranchez l'outil.
- Ouvrez le levier de serrage (10.1) jusqu'à la butée.
- Retirez la lame.
- Enfoncez la nouvelle lame dans le logement jusqu'à la butée (10.2).
- Refermez le levier de serrage.

Utilisation de l'outil

⚠ AVERTISSEMENT Vérifiez que la lame est bien fixée avant de mettre la scie en marche.

⚠ AVERTISSEMENT Il faut toujours approcher la scie de la pièce à scier avec la lame en marche.

Sans guidage selon le tracé

De par sa forme triangulaire, le pare-éclats (11.1) indique la ligne de coupe de la lame. Il facilite ainsi le sciage selon le tracé.

Plongée sans perçage préalable

Pour les coupes en plongée dans les matériaux à base de bois, la table de sciage doit se trouver en position avant (position de base).

Placez la scie sur le rebord avant de la table. Plongez la scie dans la pièce à régime maximum, en position de mouvement pendulaire n° 3 (voir en figure 12).

Extractor de virutas

La sierra caladora se puede conectar a un extractor de polvo (diámetro de tubo flexible 27 mm) utilizando el adaptador para el extractor (8.4).

- Apague y desenchufe la herramienta.
- Introduzca el adaptador de extracción en el orificio trasero de la mesa de serrar de forma que el gancho (8.2) se enclave en la escotadura (8.1).
- Oprima la palanca (8.3) para quitar el adaptador del extractor. Si se trabaja con extracción entrará en acción el dispositivo integrado de soplado. El chorro de aire dirigido se encarga de que la viruta no cubra la línea de marcado.

Ajuste de la guía de la cuchilla de la sierra

Las sierras de calado disponen de una guía adicional de carburo (9.3) justo encima de la pieza de trabajo para guiar la cuchilla mejor.

- Apague y desenchufe la herramienta.
- Con la llave hexagonal macho (9.2) se apretará el tornillo (9.1) hasta que las mordazas estén casi tocando la cuchilla de la sierra.

⚠ PRECAUCION ¡Se debe poder mover un poco la cuchilla de la sierra todavía!

Cambio de la cuchilla de la sierra

- Apague y desenchufe la herramienta.
- Abra la palanca de sujeción (10.1) hasta el tope.
- Saque la cuchilla vieja.
- Introduzca la cuchilla nueva de la sierra en el sujetador de la cuchilla de sierra (10.2).
- Cierre la palanca de sujeción.

Trabajo con la herramienta

⚠ ADVERTENCIA Antes de la operarla verifique el asiento correcto de la cuchilla de de sierra y que esté fija.

⚠ ADVERTENCIA La sierra de calado siempre debe acercarse y aplicarse a la pieza de trabajo con la cuchilla de la sierra en marcha.

Conducción libre siguiendo la marca

Gracias a la forma triangular de la protección contra astillas (11.1) se puede ver la línea de corte, facilitando así, aserrar siguiendo la línea marcada.

Serrado con penetración vertical sin perforación previa

Para realizar cortes de penetración vertical en materiales de madera, la mesa de serrar deberá encontrarse en su posición más avanzada (posición básica).

Coloque la sierra en el canto anterior de la mesa. Ajuste a la cantidad máxima de carreras y la posición de carrera pendular 3 y empiece a cortar verticalmente la pieza (véase la ilustración 12).

Accessories, tools

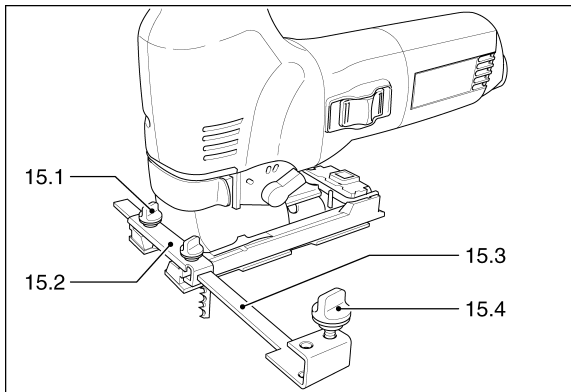
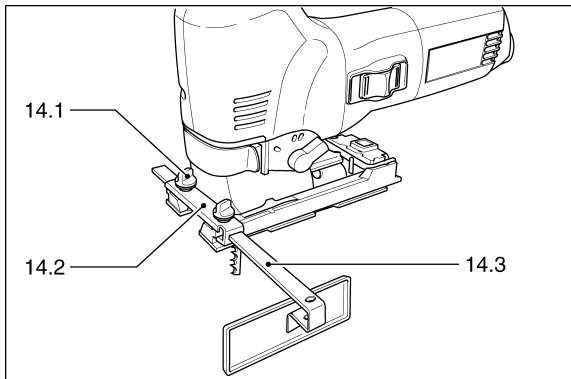
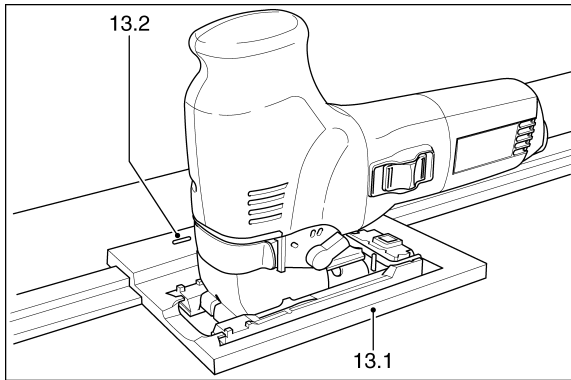
⚠ WARNING For safety reasons, only use original FESTOOL accessories and tools!

The accessory and tool order number can be found in your FESTOOL catalog + Internet.

Festool guide system FS

The use of the Festool guide system FS facilitates the production of straight and precise cuts, particularly with material thicknesses up to 20 mm / 3/4". To do this, the jigsaw is placed in a guide stop (13.1), order no. 490 031 and guided along the guide rail.

The guide stop has two adjustable limit stops (13.2) for a setting free from play.



Parallel guide

Use the parallel guide (order no. 486 719) to guide the jigsaw parallel to the workpiece edge.

The parallel guide can be fitted on both sides of the base runner:

- Turn off and unplug tool.
- Slide clamping clip (14.2) onto the base runner from the front.
- Insert parallel guide (14.3) through the clamping clip from the side to the desired position.
- Tighten rotary knob (14.1).

Circle cutter

circular cuts with a diameter between 120 mm and 720 mm (4.7"-28.3").

The circle cutter can be fitted to either side of the base runner:

- Turn off and unplug tool.
- Slide clamping clip (15.2) onto the base runner from the front.
- Insert circle cutter (15.3) through the clamping clip from the side to the desired position.
- Tighten rotary knob (15.1).
- Insert circle tip (15.4) in the rear bore hole of the circle cutter.

Other accessories, saw blades

Festool offers sawblades which are ideally matched to your Festool jigsaw and application, to ensure quick and clean cuts in a variety of materials.

The order numbers for these sawblades as well as for all other accessories can be found in your Festool catalog.

Maintenance and care

⚠ WARNING Any maintenance or repair work requiring the motor housing to be opened may only be carried out by an authorized service workshop. Maintenance or repair work carried out by an unauthorized person can lead to the wrong connection of the power leads or other components, which in turn can lead to accidents with serious consequences.

⚠ WARNING Always remove the plug from the mains supply socket before carrying out any work on the machine!

Always keep the machine and the ventilation slots clean.

Accessoires, outils

⚠️AVERTISSEMENT Pour des raisons de sécurité, il faut utiliser exclusivement des accessoires et outils d'origine FESTOOL ! Les références des accessoires et outils figurent dans le catalogue FESTOOL + Internet

Système de guidage Festool FS

L'utilisation du système de guidage Festool FS vous facilite la réalisation de coupes droites et précises, notamment pour des épaisseurs de matériau allant jusqu'à 20 mm. Pour ce faire, insérez la scie sauteuse dans la butée de guidage (13.1 n° de commande 490 031) et faites avancer le rail de guidage le long de la butée.

Deux mâchoires de guidage réglables (13.2) se trouvent dans la butée de guidage pour assurer un réglage parfait.

Butée parallèle

La butée parallèle (n° de commande 486 719) permet de guider la scie sauteuse parallèlement au bord de la pièce.

Elle peut être montée des deux côtés de la table de sciage :

- Éteignez et débranchez l'outil.
- Enfilez l'arceau de serrage (14.2) par l'avant sur la table de sciage.
- Insérez la butée parallèle (14.3) par le côté à travers l'arceau de serrage jusqu'à la position souhaitée.
- Serrez le bouton tournant (14.1).

Outil de coupe circulaire

L'outil de coupe circulaire (n° de commande 490 032) permet de faire des coupes circulaires d'un diamètre allant de 120 mm à 720 mm.

Il peut être monté des deux côtés de la table de sciage :

- Éteignez et débranchez l'outil.
- Enfilez l'arceau de serrage (15.2) par l'avant sur la table de sciage.
- Insérez l'outil de coupe circulaire (15.3) par le côté à travers l'arceau de serrage jusqu'à la position souhaitée.
- Serrez le bouton tournant (15.1).
- Enfichez la pointe de compas (15.4) dans l'ouverture arrière de l'outil de coupe circulaire.

Autres accessoires et lames

Festool vous propose toute une gamme de lames adaptées spécialement à votre scie sauteuse pour toutes les applications.

Veillez vous reporter au catalogue Festool pour connaître les références de commande et les autres accessoires.

Entretien et maintenance

⚠️AVERTISSEMENT Tout travail d'entretien ou de réparation nécessitant une ouverture du moteur ne doit être effectué que par le personnel d'un atelier autorisé du service après-vente. La maintenance ou la réparation de la machine par des personnes non autorisées peut entraîner un branchement incorrect des câbles électriques ou autres composants, et provoquer des accidents avec blessures graves.

⚠️AVERTISSEMENT Avant toute intervention sur la machine, il faut retirer la fiche de la prise de courant !

La machine et ses orifices de refroidissement doivent toujours rester propres.

Accesorios y herramientas

⚠️ADVERTENCIA ¡Por razones de seguridad, solamente emplee accesorios y herramientas originales de FESTOOL!

Los números de pedido para los accesorios y herramientas respectivos se encuentran en su catálogo FESTOOL +Internet

Sistema de guía FS de Festool

La utilización del sistema de guía FS de Festool facilita la realización de cortes rectos y exactos, especialmente en grosores de hasta 20 mm. Para ello la sierra de calado se coloca en un tope de guía (13.1, Núm. de pedido 490 031) y se guía a lo largo del riel de guía.

El tope de guía tiene dos topes de límite ajustables (13.2) para un ajuste libre.

Guía paralela

Use la guía paralela (n° de pedido 486 719) para conducir la sierra de calado paralelamente al canto de la pieza de trabajo.

La guía paralela se puede montar en ambos lados de la mesa de serrar:

- Apague y desenchufe la herramienta.
- Deslice la abrazadera de sujeción (14.2) en la mesa de serrar desde el frente.
- Inserte el tope paralelo (14.3) a través de la abrazadera de sujeción desde el costado hasta la posición deseada.
- Apriete el botón giratorio (14.1).

Cortador circular

El cortador circular (Núm. de pedido 490 032) puede realizar cortes circulares con un diámetro de entre 120 mm y 720 mm. La cortadora circular se puede instalarse en ambos lados de la mesa de:

- Apague y desenchufe la herramienta.
- Deslice la abrazadera de sujeción (15.2) sobre la mesa de serrar desde el frente.
- Inserte el cortador circular (15.3) a través de la abrazadera de sujeción desde el costado hasta la posición deseada.
- Apretar el botón giratorio (15.1).
- Introduzca la punta del compás (15.4) en la perforación trasera del cortador circular.

Accesorios varios, cuchillas de sierra

A fin de poder cortar materiales diferentes de forma limpia y rápida, Festool le ofrece para todas las aplicaciones cuchillas de sierra adaptadas especialmente a su sierra de calado.

Los números de pedido para estas cuchillas, así como para los varios accesorios, los puede consultar en su catálogo Festool.

Mantenimiento y cuidado

⚠️ADVERTENCIA Todos los trabajos de mantenimiento y reparación, para los que se tiene que abrir el recinto del motor, sólo deben ser llevados a cabo por un taller de servicio autorizado. El mantenimiento o reparación de la máquina por personas no autorizadas puede ser la causa de una conexión errónea de los cables conductores de corriente eléctrica o de otros componentes, lo cual puede ser la causa de accidentes lesiones graves.

⚠️ADVERTENCIA ¡Siempre desenchufe del tomacorriente antes de realizar trabajos en la máquina!

Mantenga siempre limpias las ranuras de ventilación.

Warranty

Conditions of 1+2 Warranty

You are entitled to a free extended warranty (1 year + 2 years = 3 years) for your Festool power tool. Festool shall be responsible for all shipping costs during the first year of the warranty. During the second and third year of the warranty the customer is responsible for shipping the tool to Festool. Festool will pay for return shipping to the customer using UPS Ground Service. All warranty service is valid 3 years from the date of purchase on your receipt or invoice.

Festool Limited Warranty

This warranty is valid on the pre-condition that the tool is used and operated in compliance with the Festool operating instructions. Festool warrants, only to the original consumer purchaser, that the specified tool will be free from defects in materials and workmanship for a term of one year from the date of procurement. Festool makes no other warranty, express or implied, for Festool portable power tools. No agent, representative, distributor, dealer or employee of Festool has the authority to increase or otherwise change the obligations or limitations of this warranty. The obligations of Festool in its sole discretion under this warranty shall be limited to the repair or replacement of any Festool portable power tool that is found to be defective as packaged with the User Manual.

Excluded from coverage under this warranty are: normal wear and tear; damages caused by misuse, abuse or neglect; damage caused by anything other than defects in material and workmanship. This warranty does not apply to accessory items such as circular saw blades, drill bits, router bits, jigsaw blades, sanding belts, and grinding wheels. Also excluded are "wearing parts", such as carbon brushes, lamellas of air tools, rubber collars and seals, sanding discs and pads, and batteries.

Festool portable power tools requiring replacement or repair are to be returned with the receipt of purchase to Festool (call 800-554-8741 for address details).

IN NO EVENT SHALL FESTOOL BE LIABLE FOR ANY CONSEQUENTIAL OR INCIDENTAL DAMAGES FOR BREACH OF THIS OR ANY OTHER WARRANTY, EXPRESSED OR IMPLIED WHATSOEVER. ALL WARRANTIES IMPLIED BY STATE LAW, INCLUDING THE IMPLIED WARRANTIES OF MERCHANTABILITY AND FITNESS FOR A PARTICULAR PURPOSE, ARE HEREBY LIMITED TO THE DURATION OF THREE YEARS.

Some states in the U.S. and some Canadian provinces do not allow the limitations on how long an implied warranty lasts, so the above limitation may not apply to you. With the exception of any warranties implied by state or province law as hereby limited, the foregoing express limited warranty is exclusive and in lieu of all other warranties, guarantees, agreements and similar obligations of Festool.

This warranty gives you specific legal rights and you may also have other rights which vary from state to state in the U.S. and province to province in Canada.

Garantie

Conditions de la garantie (1+2 ans)

Vous avez droit à une prolongation de garantie gratuite (1 an + 2 ans = 3 ans) sur votre outil électrique Festool. Festool assumera tous les coûts d'expédition pendant la première année de la garantie alors que les deuxième et troisième années, les coûts devront être assumés par le client. Festool paiera les frais de retour de l'outil au client par service de livraison terrestre UPS. La garantie est valable pour une période de 3 ans à compter de la date d'achat indiquée sur votre reçu ou votre facture.

Garantie limitée de Festool

Cette garantie est valable à condition que l'outil soit utilisé conformément aux instructions de Festool. Festool garantit, à l'acheteur initial seulement, que l'outil indiqué sera exempt de tout défaut de matériau et de fabrication pendant un an à compter de la date d'achat. Festool ne donne aucune garantie supplémentaire, implicite ou explicite, sur les instruments portables électriques Festool. Aucun agent, représentant commercial, distributeur, vendeur ou employé de Festool n'est autorisé à prolonger ou à modifier les obligations ou restrictions de la présente garantie. Les obligations de Festool sont, à son entière discrétion, limitées à la réparation ou à l'échange des outils portables électriques Festool trouvés défectueux dans le présent emballage, tels que fournis avec le présent Guide d'utilisation.

Cette garantie exclut l'usure normale, les dommages causés par un usage impropre, les abus ou la négligence, ou tout dommage autre que ceux attribuables à des défauts de matériau et de fabrication. Cette garantie ne s'applique pas aux accessoires tels que lames de scie circulaire, mèches de perceuse et vilebrequin, lames de scie sauteuse, bandes abrasives et meules. Sont également exclues les pièces d'usure, telles que balais de charbon, lamelles pour outils à air comprimé, joints et manchons de caoutchouc, disques et patins ponceurs, ainsi que les piles.

Les outils électriques portables Festool à remplacer ou à réparer doivent être retournés avec le reçu d'achat à Festool (appelez au 800-554-8741 pour connaître l'adresse d'expédition).

FESTOOL N'EST EN AUCUN CAS RESPONSABLE DES DOMMAGES DIRECTS OU INDIRECTS, IMPLICITES OU EXPLICITES, DÉCOULANT DE LA RUPTURE DE CETTE GARANTIE OU DE TOUTE AUTRE GARANTIE. TOUTES LES GARANTIES IMPLICITES, Y COMPRIS LES GARANTIES IMPLICITES DE QUALITÉ MARCHANDE ET D'ADÉQUATION À UN USAGE PARTICULIER, SONT LIMITÉES À UNE PÉRIODE DE TROIS ANS.

Certains états américains et certaines provinces canadiennes ne permettent pas la limitation des garanties implicites; il se pourrait donc que les limites indiquées ci-dessus ne s'appliquent pas dans votre cas. À l'exception de certaines garanties implicites des provinces ou des états indiquées ici, la présente garantie est exclusive et remplace toute autre garantie, convention et obligation similaire de Festool.

Cette garantie vous confère des droits légaux spécifiques, et vous pouvez aussi avoir d'autres droits pouvant varier d'un état à l'autre, ou d'une province à l'autre au Canada.

Garantía

Condiciones de la Garantía 1 + 2

Usted tiene derecho a una garantía extendida gratuita (1 año + 2 años = 3 años) para su herramienta mecánica Festool. Festool se hará responsable por los gastos de envío durante el primer año de garantía. Durante el segundo y tercer año de garantía el cliente es responsable por el costo del envío de la herramienta a Festool. Festool pagará el embarque de regreso al cliente usando UPS Ground Service. Todo el servicio de garantía es válido por 3 años desde la fecha de la compra de acuerdo a la fecha de su recibo o factura de compra.

Garantía limitada de Festool

Esta garantía es válida con la condición previa de que la herramienta se usa y opera de conformidad con las instrucciones de operación de Festool. Festool garantiza, sólo al comprador original, que la herramienta especificada estará libre de defectos de fabricación y materiales durante un periodo de un año a partir de la fecha de compra. Festool no otorga otras garantías, ni explícitas ni implícitas para ninguna de las herramientas mecánicas portátiles Festool. Ningún agente, representante, distribuidor, comerciante o empleado de Festool está autorizado para extender o modificar de cualquier manera las obligaciones o limitaciones de esta garantía. Las obligaciones de Festool, a su propia entera discreción, están limitadas a la reparación o sustitución de cualquier herramienta portátil Festool que se encuentre estar defectuosa en el momento de ser embalada junto con el manual de usuario.

Quedan excluidos de la cobertura en esta garantía: el desgaste normal; los daños causados por uso indebido, el abuso o negligencia; los daños causados por cualquier otra causa que no sean defectos del material o de la fabricación. Esta garantía no aplica a accesorios como cuchillas de sierras circulares, brocas de taladro, barrenas de buriladora, cuchillas de sierra, cuchillas para sierras de calado, correas de lijadoras y ruedas de esmeril. También se excluyen las "partes que se desgastan" como cepillos de carbón, laminillas de herramientas de aire, collarines de hule y sellos, discos y cojines de lijado, y baterías.

Las herramientas mecánicas portátiles Festool que requieran de reemplazo o reparación deben devolverse con el recibo de compra a Festool (llame al 800-554-8741 para los detalles de la dirección).

EN NINGÚN CASO FESTOOL SE HARÁ RESPONSABLE POR LOS DAÑOS SECUNDARIOS O CONSECUENTES OCASIONADOS POR LA VIOLACIÓN DE ESTA O CUALQUIER OTRA GARANTÍA, SEA EXPLÍCITA O IMPLÍCITA. TODAS LAS GARANTÍAS IMPLICADAS POR LEYES ESTATALES, INCLUYENDO LAS GARANTÍAS IMPLICADAS DE COMERCIALIZACIÓN Y ADECUACIÓN A UN PROPÓSITO PARTICULAR, QUEDAN LIMITADAS A TRES AÑOS DE DURACIÓN.

Algunos estados de EE.UU. y algunas provincias de Canadá no permiten las limitaciones en cuanto a la duración de las garantías implícitas, de modo que la limitación arriba indicada puede que no le afecte. A excepción de algunas garantías implicadas por leyes estatales o provinciales, limitadas por la presente, la anteriormente citada garantía, expresamente limitada, es exclusiva y sustituye a cualquier otra garantía, acuerdo u obligación similar de Festool.

Esta garantía le concede derechos legales específicos y usted podría tener otros derechos legales que varían de estado a estado en EE.UU. y de provincia a provincia en Canadá.